

Windscheibe

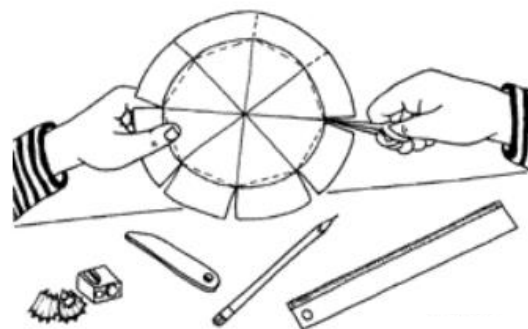
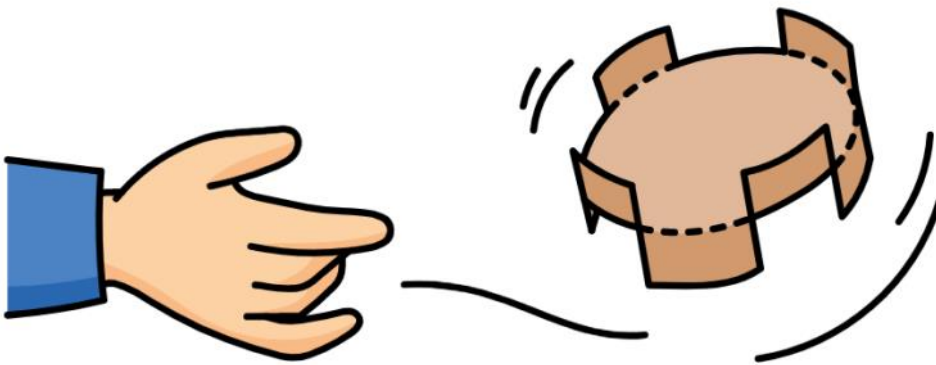


FERIENPROGRAMM
IN DEN OSTERFERIEN

Material

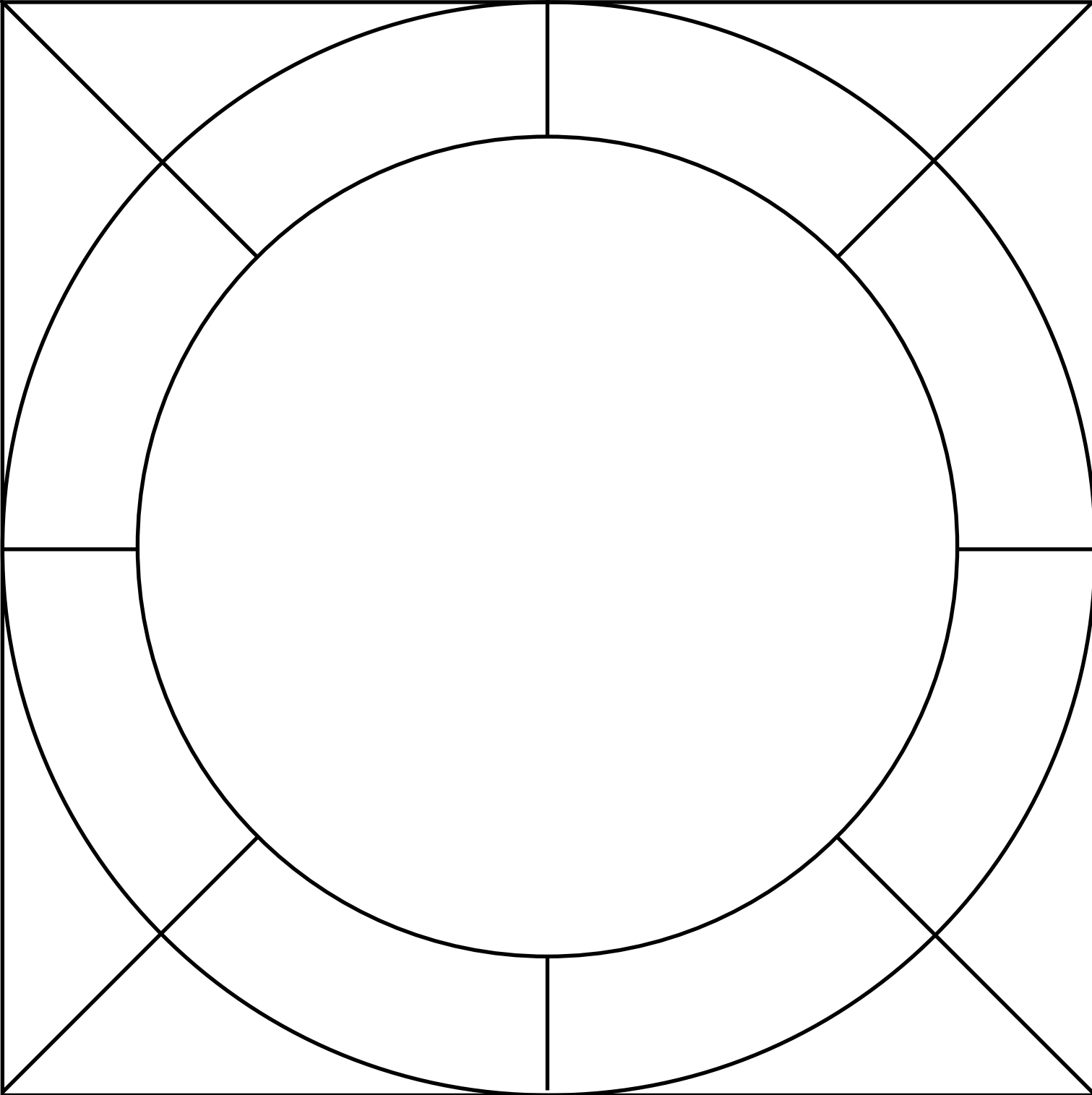
Leichte Pappe

Schere



Schneide die ganze Scheibe aus und schneide die «Kuchenstücke» bis zum inneren Kreis ein. Nute mit dem Falzbein die auf dem Bild gestrichelten Linien und knicke die Laschen abwechselnd nach oben und nach unten.

Die Windscheibe wird wie eine Frisbee-Scheibe geworfen. Wie schön sie mit dem Wind tanzt und sanft auf den Boden trudelt...





FERIENPROGRAMM

